

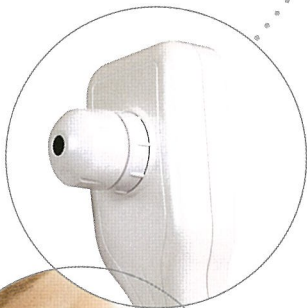
Mobile Skin Analyzer **MSA**pro

2つのセンサーとスコープで、お肌の状態をすばやくチェック。  
“MSA pro” 1台で、かくれた肌トラブルをカウンセリング。



Touch Panel

Scope



Sensors

欲しい機能をオールインワン。  
これ一本で、お肌のすべてをカウンセリング。

きめ	しみ	油分	水分
角質	弾力	明度	Windows CE 5.0
タッチパネル	ワイヤレス & ポータブル	バッテリー 5時間	USB 外部出力



2つのセンサーとスコープで、お肌の状態をすばやくチェック。  
1台で、かくれた肌トラブルをカウンセリング。

**MSA pro**  
Mobile Skin Analyzer

MSA proはコンパクトなボディに、お肌のカウンセリングに必要なすべての計測アイテムを搭載しています。きめ・しみ・油分・水分・角質・弾力・明度をこれ1台で測定評価が可能です。

お客様のお肌の分析結果を、それぞれの年代の平均的な肌年齢と比較し、A・B・C判定で評価するので、よりの確なカウンセリングができます。

### タッチパネル



画面を指先でタッチするだけの簡単メニュー操作。

### スコープ



50倍PLレンズでお肌のキメやシミを拡大映像で観察。

SEBUTAPE®  
SKIN INDICATOR  
PRESS SQUARE TO SKIN

専用の油分テープを使い、スコープで油分量を測定します。

### USB端子

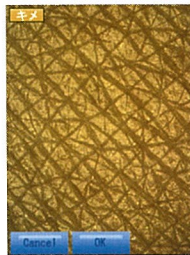


USB端子でPCと接続可能。肌画像をPCのモニターに大きく表示することもできます。

### 分析画面



お客さまの年齢に合わせてカウンセリングできます。



手元の画面で、鮮明な画像を映し出します。



計測結果を一覧で表示。一目で確認できます。

### センサー



水分・弾力センサーは、一度の操作で同時に計測できます。

### 仕様

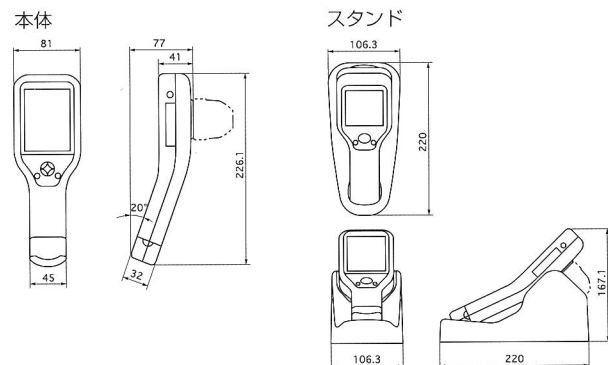
本体	CPU	MIPS 500MHz
	OS	Windows CE 5.0 英語版
	LCD	3.5インチタッチパネル付液晶モニター
スコープ	撮像素子	1/3inch CMOS
	有効画素数 ※1	最大1.3メガピクセル
	照明	白色LEDs(6個+9個)
センサー	弾力センサー	超音波波動式
	水分センサー	静電容量式
寸法	大きさ(mm)	本体：最大 226×81×77 置き台：最大 220×107×106
	重量	約500g
その他	充電電池	リチウムイオン 4800mAh
	充電時間 ※2	6時間
	消費時間 ※3	5時間(LED 9個点灯時)
	ACアダプター	入力100~250 VC 出力5V DC, 2.5 A
	使用環境温度	5℃~35℃

※1 MSAproはVGAサイズ有効画素を使います。

※2, 3 充電と消費時間はバッテリーの使用時間によって変わります。

●Microsoft、Windowsは、米国Microsoft Corporationの米国等における登録商標です。

### 外形寸法 (mm)



※仕様及び外観は、改良のため予告なく変更されることがあります。  
※本機器は医療用ではありません。

測定器の総合商社  
**株式会社 佐藤商事**  
SATO SHOUJI INC.

〒211-0063 川崎市中原区小杉町 1-403 武蔵小杉タワープレイス 5 階  
☎(044) 738-0622 FAX : 044-738-0623  
http://www.ureruzo.com/ 測定器販売のサトテック : http://satotech.com/