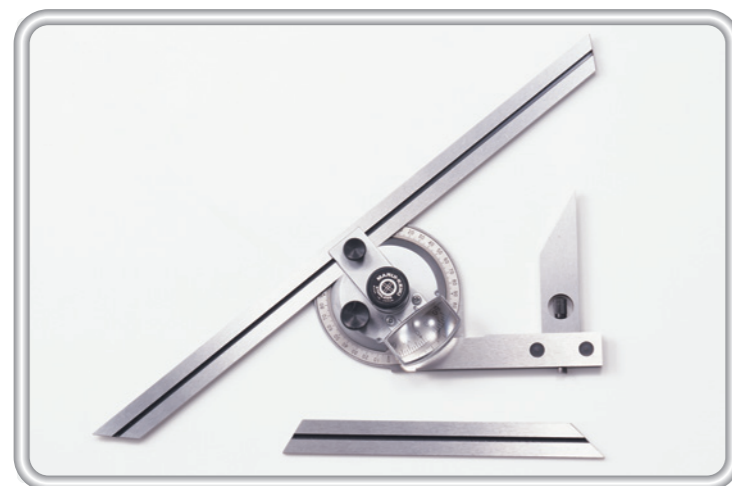


9 一般型精密角度計 アナログ 測定範囲360° 最小読取5' オプション

ベベルプロトラクター BP-301

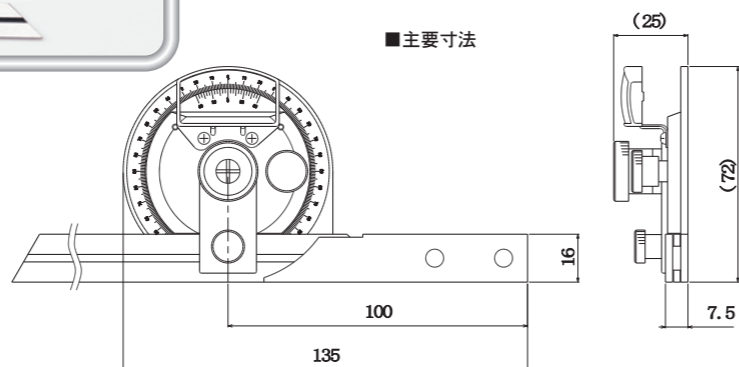
世界各国で愛用されている信頼性の高い一般型精密角度計です。
ユーザーのセンスで選ばれ続ける実力派。



- 特長
- 主目盛と副尺目盛が同一面で段差がなく、目の位置による読み取り誤差が少ない。
 - 微動調整つまみにより微調整が出来ます。
 - 目盛部は銀つや消し処理により反射が少なく読み取りやすい。
 - 本体主要部は、錆びにくく、耐久性に富むステンレス焼入れ鋼。
 - 器差±5'

■仕様

測定範囲	360°(0-90°×4)
最小読取値	5'
器差	±5'
本体材質	ステンレス焼入れ鋼(SUS420J2)
本体重量	180g
付属品	150mm、300mmブレード、 鋭角アタッチメント



ベベルプロトラクター(強力型) BP-301ST

高剛性、高安定の精密強力型角度計です。
本体の剛性が高くバイス等にも取り付けられます。
又、ゲージ面が広い(30mm)為、安定性が良い。



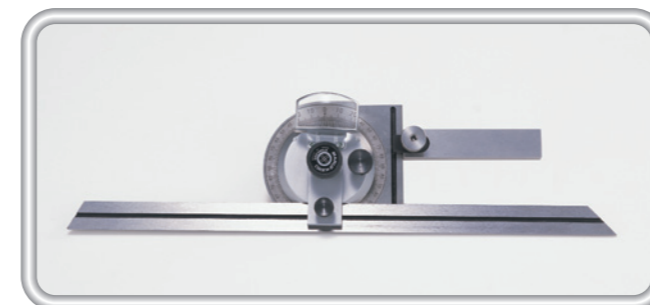
■仕様

本体重量	1050g
付属品	150mmブレード その他、BP-301に同じ。

10 スライド式精密角度計 アナログ 最小読取5分

スライドプロトラクター BP-303

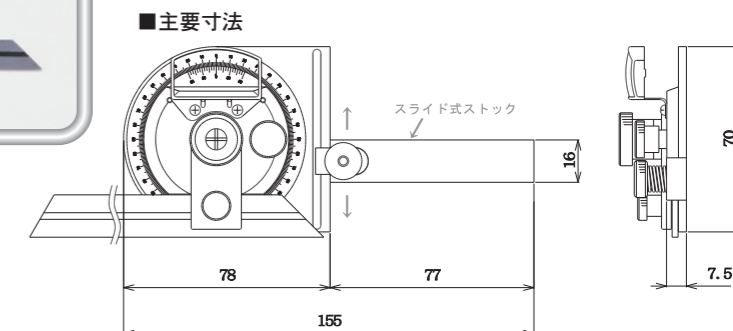
スライド式ストック採用により、鋭角・段差測定に威力を発揮。又は、左右の利き手にこだわりません。



- 特長
- オプションなしで鋭角測定、段差のある角度測定等、幅広く対応できます。

■仕様

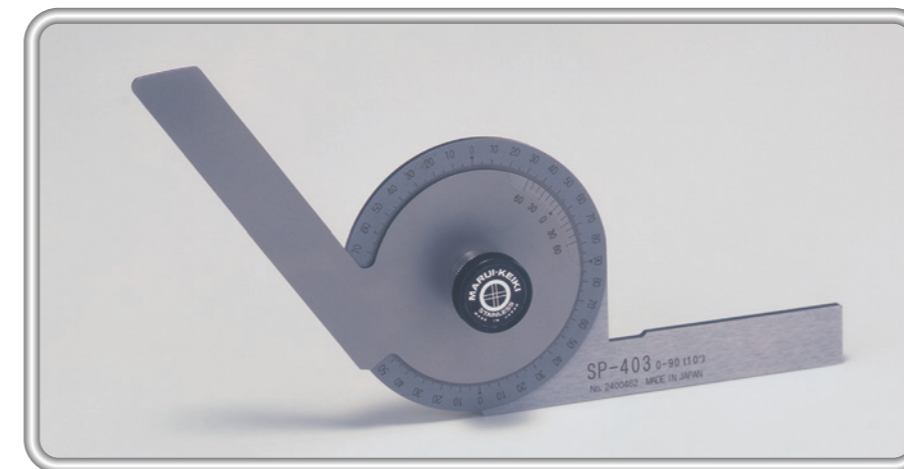
器差	±10'
本体重量	260g
付属品	300mmブレード その他、BP-301に同じ。



10 簡易型角度計 アナログ 測定範囲360° 最小読取10'

シングルプロトラクター SP-403 SP-403L(レンズ付)

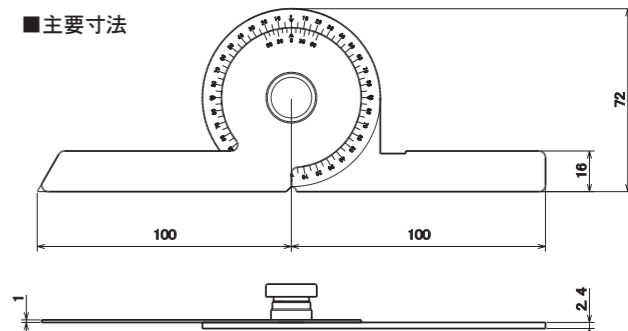
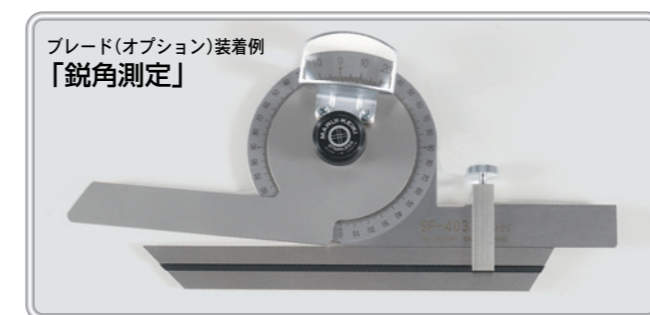
手軽で本格的! 軽量・コンパクトな角度計です。



- 特長
- 手軽な価格で、最小読取値10'を実現。
 - 任意の角度でロックできるクランプハンドル。
 - ガタつかず、耐久性のある中心軸。
 - 上級モデルに匹敵する、研磨仕上げの本体部。

■仕様

測定範囲	360°(0-90°×4)
最小読取値	10'
器差	±10'
本体材質	ステンレス
本体重量	130g



<注意>装着にはプレート・ホルダーが必要です

※外觀・仕様・価格などは商品改良のために予告なく一部変更することがありますのでご了承ください。

オプション

スタンド

鋭角アタッチメント

ハイトゲージホルダー

●ハイトゲージに取り付ける時に使います。DP-601, MP-101, BP-301, 303に共通して使えます。

スコヤ

ブレード

水平角用Lブレード(水準器)