

## デジタルプロトラクター DP-601

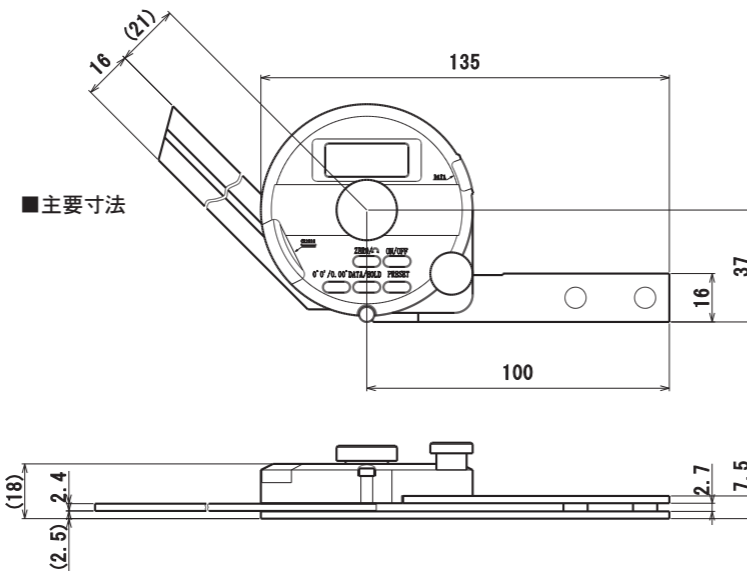
軽量・コンパクト、液晶デジタル表示で読み取りが容易な高精度角度計です。  
測定者の負担を軽減し、検査工程の効率化、信頼性アップに力強く貢献します。



- 特長
- 小型軽量、高精度デジタルプロトラクター
  - 本体主要部は、さびに強いステンレス焼入れ鋼 (SUS420J2)
  - 0°0'(60進)⇔0.00°(10進)切替機能。
  - 豊富なオプションにより様々な測定が可能です。
  - データ出力機能付。

■仕様

|       |   |
|-------|---|
| 測定範囲  | -360°~+360°(全円周)  |
| 最小読取値 | 1'又は0.01°   |
| 器差    | ±2'   |
| 繰返し精度 | 1'  |
| 応答速度  | 3rps  |
| 表示単位  | 0°0'(60進)又は、0.00°(10進)  |
| 電池    | コイン形リチウム電池CR2032×1個   |
| 電池寿命  | 約2000時間   |
| 本体材質  | ステンレス(SUS420J2)焼入れ  |
| 本体重量  | 約270g   |
| 機能    | カウントアップ方向切替、プリセット、表示値ホールド   |
| データ出力 | ミットヨデジマチック出力<br>※1コネクタ形状:ミットヨ接続ケーブル(平型)に対応。<br>※2ミットヨ製機器全てに対応しているものではありません。 |
| 付属品   | 150mmブレード   |

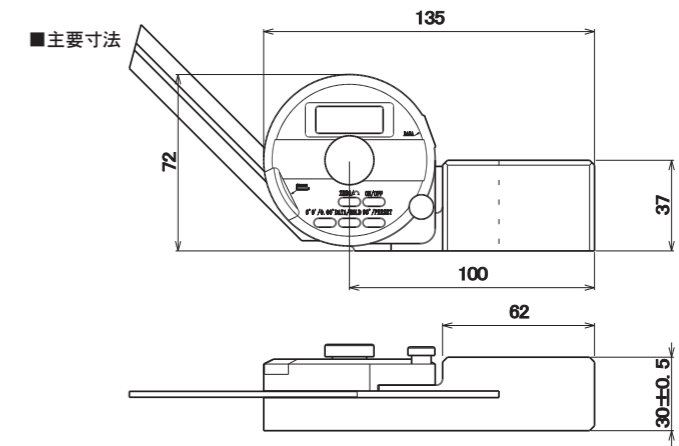


## デジタルプロトラクター(強力型) DP-601ST

高剛性、高安定の高精度強力型デジタル角度計です。  
本体の剛性が高くバイス等にも取り付けられます。又、ゲージ面が広い為安定性が良い。

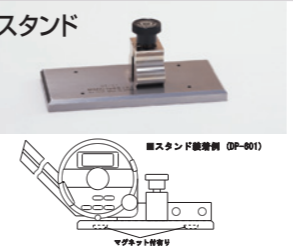


- 仕様
- |      |        |
|------|--------|
| 本体重量 | 約1150g |
|------|--------|
- その他DP-601に同じ。  
※ハイトゲージホルダ、鋭角アタッチメントは装着できません。

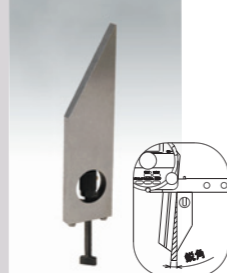


### オプション

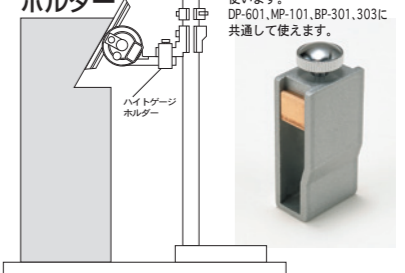
#### スタンド



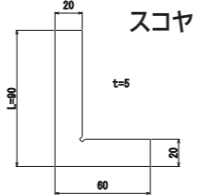
#### 鋭角アタッチメント



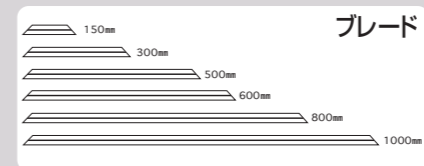
#### ハイトゲージホルダー



#### スコヤ



#### ブレード



#### 水平角用Lブレード(水準器)



※外観・仕様・価格などは商品改良のために予告なく一部変更することがありますのでご了承ください。