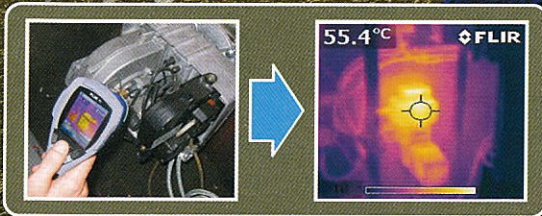


デビュ- THERMO-SHOCK!!



サーモグラフィ
THI-501AK/i3

14万円 (税別)

型式 THI-501AK

i3

異常発熱

解析ソフトウェア…クイック・レポートで測定データの整理・解析～レポート作成



パソコンに取込んだサーモ画像上の任意のポイントの温度値を表示することができ、検査レポートの作成が簡単に行えます。

レポート日付 2009/11/06

会社	〇〇株式会社	顧客	〇〇株式会社
住所	〇〇県・〇〇市・〇〇町	担当者	〇〇氏
サーモグラフィ検査者	×	カメラモデル	FLIR Z-Camera
		画像の日付	2009/11/4 23:02:48
		画像名	FL_0609.jpg
		放射率	0.95
		反射温度	20.0°C
		対象距離	1.0 m

早期発見! 一目で判る!

異常は温度変化として現れます。

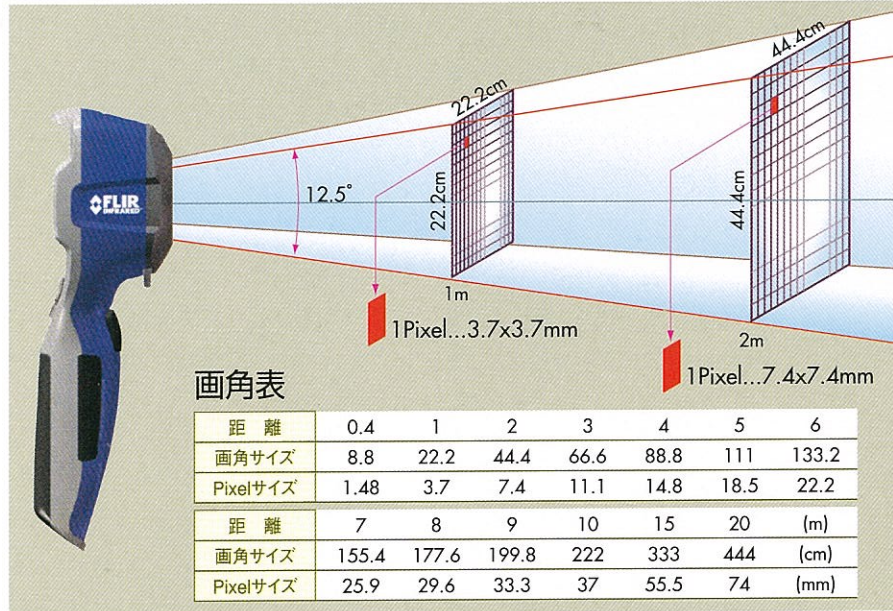
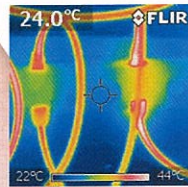
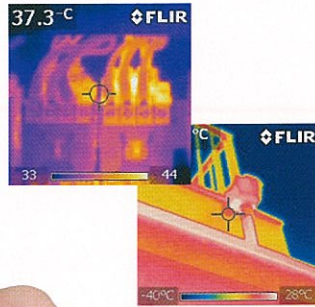
分電盤

建築診断

防災監視

電気設備

研究開発



テクニカルデータ

型式	THI-501AK
画素数	60 × 60
温度分解能	0.15°C
測定温度範囲	-20~250°C
精度	±2%または±2°C
視野角	12.5° × 12.5°
焦点距離	0.4m~
焦点	フリーフォーカス
検出素子	非冷却マイクロボロメータ
画面	2.8"カラーディスプレイ
フレームレート	9Hz
放射率	1.0~0.1可変
カラーパレット	鉄、虹、白黒
測定モード	スポット(中央)
画像保存形式	JPEG(5000枚以上)
電池	Li-ion
連続使用時間	約5時間
充電時間	約3時間(90%充電時)
サイズ/重量	223×79×83(mm) / 340g
標準付属品	◇取扱説明書(CD) ◇解析ソフトウェア ◇キャリングケース ◇ストラップ ◇バッテリー(内蔵) ◇充電アダプタ
希望小売価格	¥140,000(税別)



測定器の総合商社
株式会社 佐藤商事
SATO SHOUJI INC.

〒211-0063 川崎市中原区小杉町 1-403 武蔵小杉タワープレイス 5階

☎(044) 738-0622

FAX : 044-738-0623

http://www.ureruzo.com http://satotech.com

製品のご注文・お問合せは