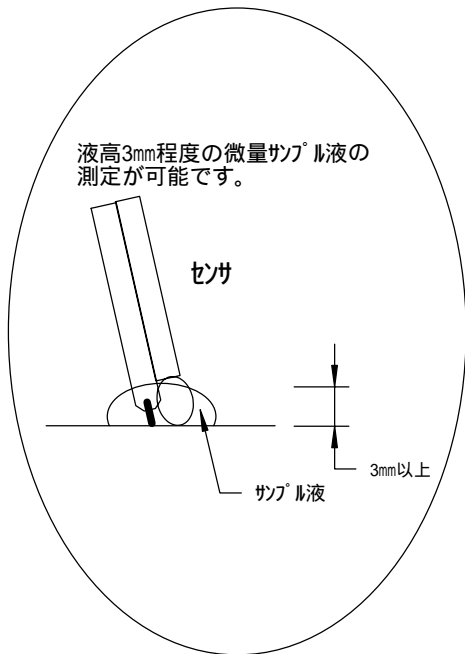
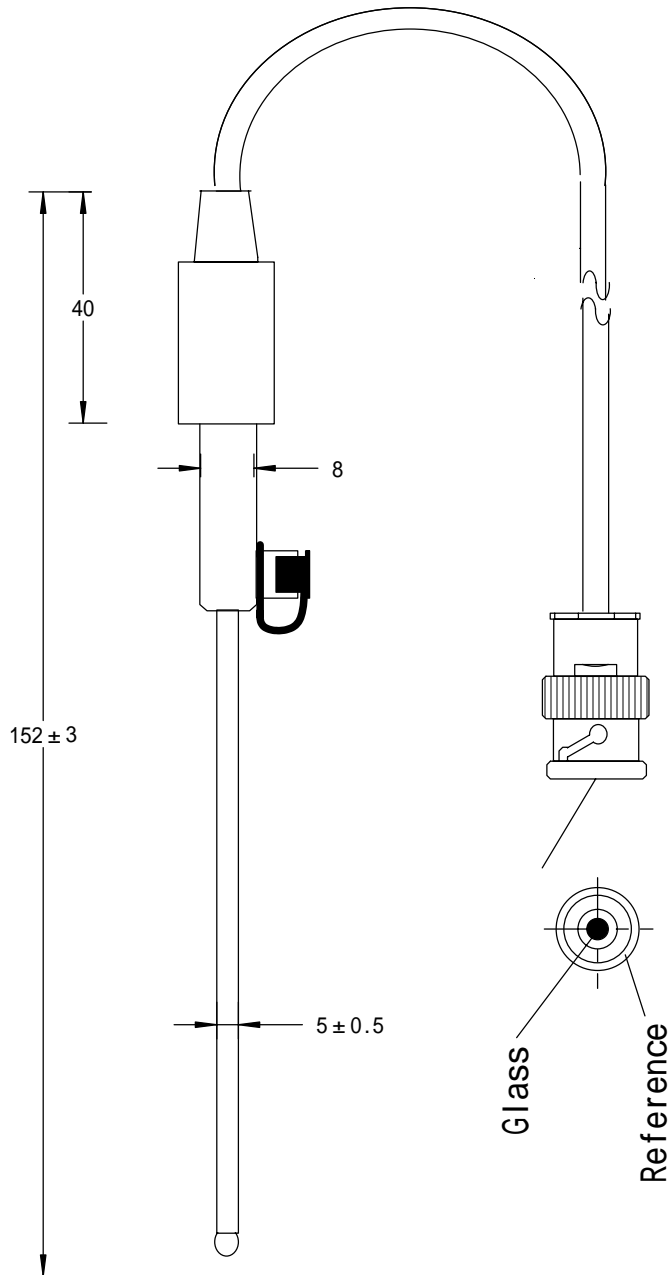


微量サンプル液用



仕様 at25	
検知極	ガラス特殊感応膜
1pH当りの起電力	57mV以上
pH7の起電力	± 2.0 mV以内
ガラス内部抵抗	常温用500M 以下
ガラス内部極	Ag-AgCl
比較電極	Ag-AgCl
比較電極電位	± 5mV以内
比較電極内部液	3.3 mol/l KCl
液絡抵抗	20K 以下
液絡部(ジャンクション)	スリーブ
ケーブル	特殊低雑音コード
ケーブル条長	1m
温度補償素子	ナシ
端末	BNC端子
端子配線	中心極 ガラス、外極 比較
絶縁抵抗	10万M 以上
ロケットカバー材質	ナシ
電極キャップ	シリコン
ボディ材質	鉛フリー ガラス管
測定範囲	2~12pH
測定精度	± 0.1pH
測定温度範囲	0 ~ 60

備考	TITLE 微小型pH複合電極		
変更履歴	型式 GR-BS01BNC		
	SIZE A4	DRAWER 佐藤	DESIGNER 山崎 No. BS-SA10
DATE:	SCALE 1:1	株式会社佐藤商事	