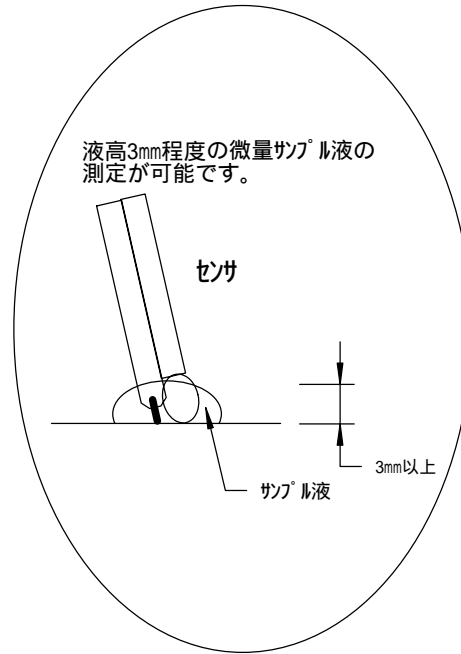
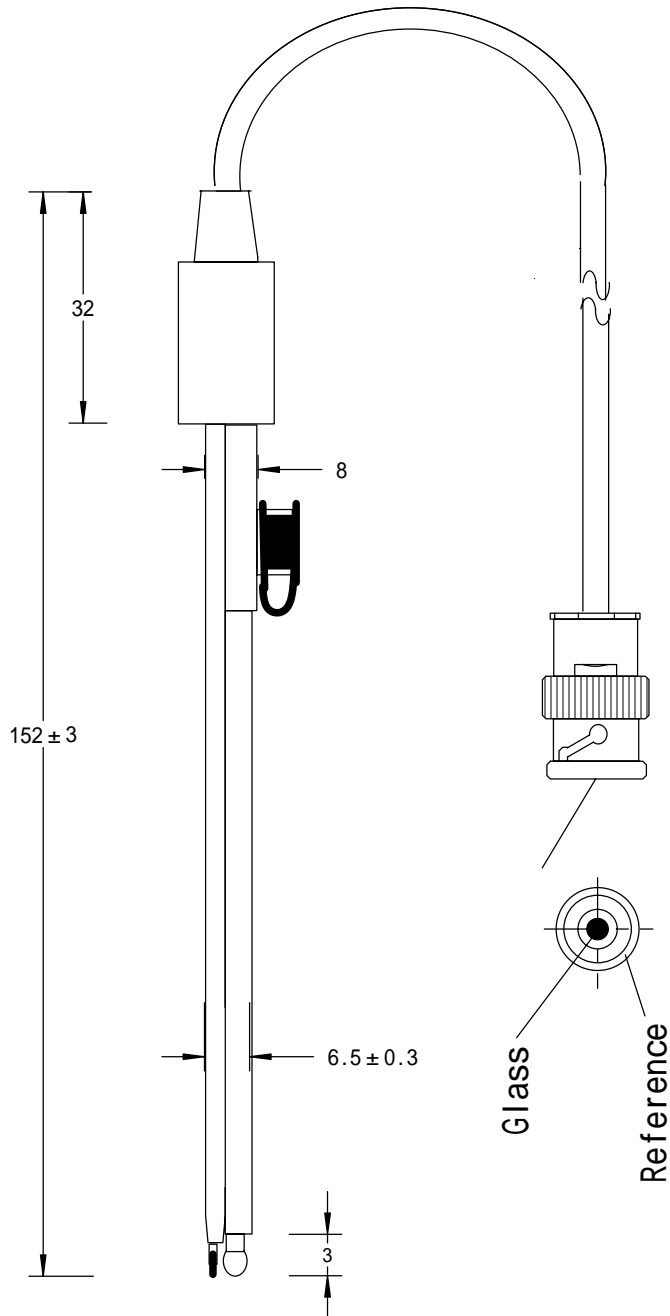


# 微量サプル液測定用

実験室・研究用



| 仕様           |               | at25 |
|--------------|---------------|------|
| 検知極          | ガラス特殊感応膜      |      |
| 1pH当りの起電力    | 57mV以上        |      |
| pH7の起電力      | ± 2.0 mV以内    |      |
| ガラス内部抵抗      | 常温用500M 以下    |      |
| ガラス内部極       | Ag-AgCl       |      |
| 比較電極         | Ag-AgCl       |      |
| 比較電極電位       | ± 5mV以内       |      |
| 比較電極内部液      | 3.3 mol/l KCl |      |
| 液絡抵抗         | 20K 以下        |      |
| 液絡部(ジャンクション) | セラミツク 1       |      |
| ケーブル         | 特殊低雑音コード3     |      |
| ケーブル条長       | 1m            |      |
| 温度補償素子       | ナシ            |      |
| 端末           | BNC端子         |      |
| 端子配線         | 中心極 ガラス、外極 比較 |      |
| 絶縁抵抗         | 10万M 以上       |      |
| ロケットカバー材質    | ナシ            |      |
| 電極キャップ       | シリコン          |      |
| ボディ材質        | 鉛フリー ガラス管     |      |
| 測定範囲         | 2~12pH        |      |
| 測定精度         | ± 0.1pH       |      |
| 測定温度範囲       | 0 ~ 60        |      |

|       |                 |           |                          |
|-------|-----------------|-----------|--------------------------|
| 備考    | TITLE 微小型pH複合電極 |           |                          |
| 変更履歴  | 型式 GR-BC01BNC   |           |                          |
|       | SIZE A4         | DRAWER 佐藤 | DESIGNER 佐藤 No. BS-SA009 |
| DATE: | SCALE 1:1       | 株式会社佐藤商事  |                          |